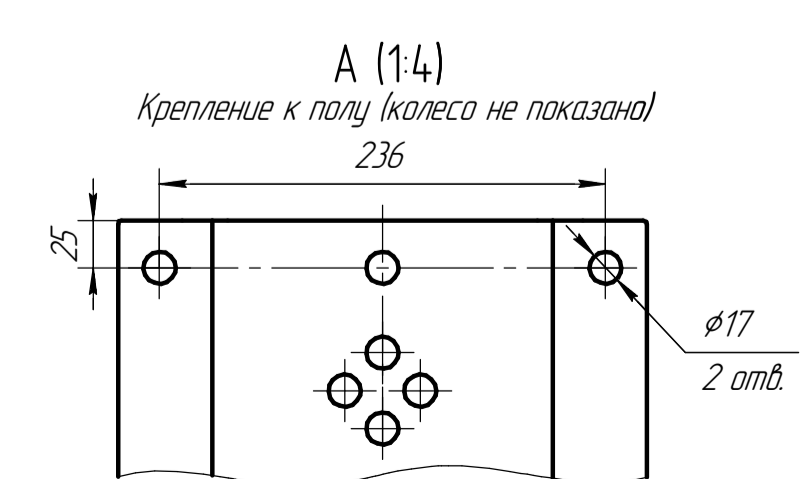
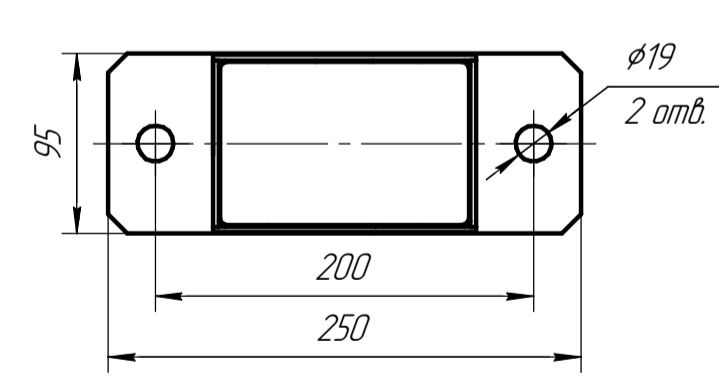
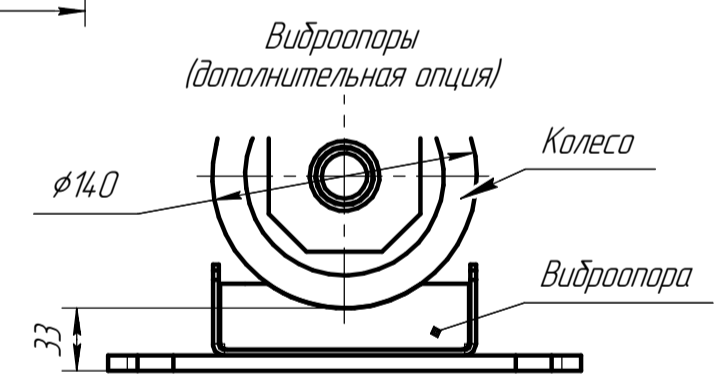
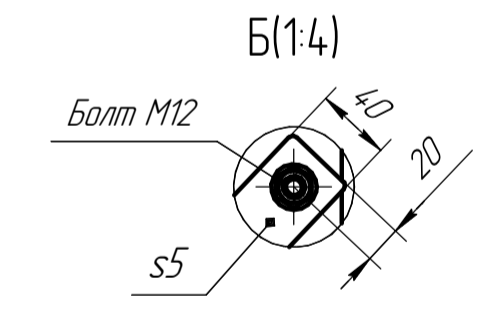
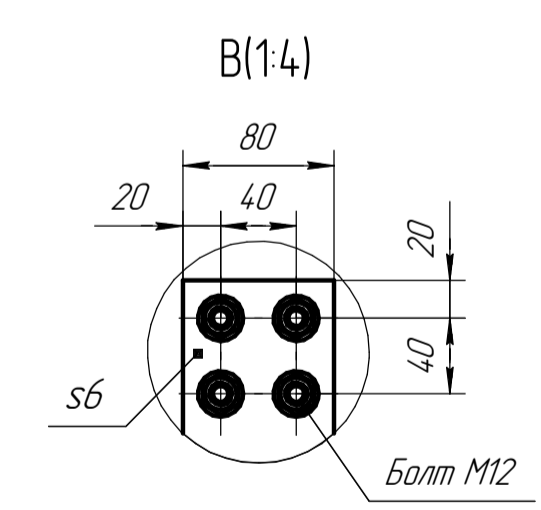
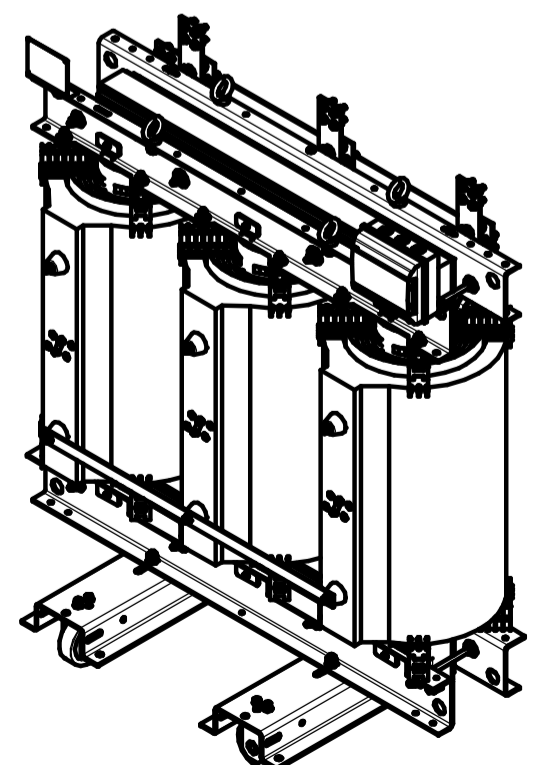


Схема соединения обмоток Y/Yn-0 (1:20)



1 Размеры для справок
2 Габаритно-присоединительные размеры соответствуют трансформаторам с номинальным напряжением 20/0,4 кВ; Ukз=6%, со схемами соединения Y/Yn, D/Yn; со степенью защиты IP00; материал обмоток - Al.

				АФИП-2.672331.317 ГЧ		
				ТЛС-630		
				Габаритный чертёж		
Изм.	Лист	№ докум.	Подп.	Дата	Лист	Масса
				27.11.24		1986
Разраб.	Васильев				Листов	1:10
Проб.	Лаврентьев					
Т.контр.						
Н.контр.						
Утв.	Маиков					
				ПРОЕКТ ЭЛЕКТРО ТЕХНИКА		
				Копировал		
				Формат А2		

Перв. исполн. _____
Справ. № _____
Подп. и дата _____
Инв. № дробл. _____
Взам. инв. № _____
Подп. и дата _____
Инв. № подл. _____